

Applicazioni

I mini moduli di controllo e monitoraggio indirizzabili rappresentano l'ultima tecnologia per un modulo alimentato da loop. Vengono installati sullo stesso loop con altri dispositivi, come sensori e pulsanti di chiamata manuali, senza la necessità di alimentazione esterna. È disponibile in cinque versioni: :

- > FDMM10 Mini modulo con ingresso singolo
- > FDMM01S Mini modulo con singola uscita supervisionata
- > FDMM02 Mini modulo con doppia uscita (Forma di C)
- > FDMM11S Mini modulo con singola uscita / entrata
- > FDMM12 Mini modulo con singolo ingresso / doppia uscita (Forma di C)

La vasta combinazione e di configurazioni permette al modulo di rispondere alle necessità di una vasta gamma di applicazioni come il controllo di ascensori, maneggio AHU, sistemi di irrigazione, controllo porte o qualsiasi altra applicazione che richieda un sistema di monitoraggio o di controllo cablato.



Approvazioni e conformità con gli standard

Tutta la gamma TELEDATA è conforme agli standard BS5839 parti 1 e 4, EN54. I mini moduli indirizzabili sono omologati EN-17 e EN-18. Questo vuol dire maggiore affidabilità e precisione di rendimento.

Caratteristiche

- > Conforme agli standard EN54-18
- > Collegato e alimentato dallo stesso loop
- > Indirizzamento soft
- > Indirizzamento sicuro
- > Isolatori per cortocircuito conformi a EN54-17
- > Fino a 240 dispositivi per loop
- > Twin LED bicolore gestito dalla centrale di controllo

Costruzione e assemblaggio

I mini moduli sono costruiti con ABS ad alto impatto, progettati per adattarsi in qualsiasi scatola elettrica standard o in un contenitore impermeabile per migliorare la protezione IP.

Tutti i cavi possono arrivare alla canalina continua, che ha indicazioni numeriche, a seconda del numero del pezzo viene fornito un diagramma completo per assicurare una corretta installazione. L'unità è dotata di LED bicolore che fornisce indicazioni sullo stato e di allarme (verde / rosso) e possono essere collegati direttamente al loop. Fino a 240 dispositivi possono essere collegati e alimentati dal loop, ogni dispositivo deve avere l'isolatore integrato per permettere all'unità di essere isolata in caso di cortocircuito senza interferire con gli altri dispositivi sul loop.

Tecnologia

I mini moduli hanno le ultime tecnologie di protocollo digitale TELEDATA integrate. Il protocollo di comunicazione brevettato ha un design unico 'VTC' (Variable Time Communication) di comunicazione a tempo variabile. Questa nuova tecnologia permette ai pacchetti di dati di essere trasmessi sul loop per la rilevazione di incendio per lunghe distanze e non vengono influenzati dalle caratteristiche dei cavi. Questa tecnologia insieme alla configurazione della guida DIN dovrebbe aiutare la buona comunicazione anche nelle più avverse condizioni di installazione o anche durante gravi condizioni di incendio, specialmente nell'applicazione industriale.

L'indirizzamento soft, la caratteristica di indirizzamento sicuro permette al team di installatori di configurare nuovi indirizzi non necessariamente nella stessa sequenza. Questa caratteristica eccellente dovrebbe permettere all'indirizzamento di adattarsi alle condizioni del posto e permettere agli utenti di aggiungere più sensori sul loop in un secondo momento senza dover cambiare gli indirizzi di tutti i dispositivi.

Ogni dispositivo ha un isolatore per cortocircuito integrato conforme a EN54-17, nel caso di una singola avaria non viene perso nessun dispositivo sul loop. Questo garantisce una maggiore affidabilità del rendimento e facilità di installazione per essere conforme ai più moderni standard e regolamenti.

Vengono forniti due tipi di moduli di uscita. L'uscita controllata supporta un carico di tipo resistivo fino a 2Amp di 30VDC o AC, quindi le condizioni di cavo aperto, di corto e di terra sono completamente monitorate.

Questo può essere usato per qualsiasi sirena convenzionale, campana, relè o qualsiasi altro carico resistivo. L'uscita relè non controllata è di tipo relè SPDT, ogni modulo deve essere dotato di due relè a doppia inserzione con forma di 'C' che supportino lo stesso tipo di carico.

I moduli di entrata controllano tutte le entrate per le condizioni di allarme, corto, cavo aperto e scarico a terra e possono essere usati per diversi tipi di monitoraggio come nei sistemi di irrigazione, pompe da incendio o qualsiasi altra entrata da interruttori a chiave, porte, allarmi o ventole. L'unità è dotata di Twin LED bicolori, che danno indicazioni di operatività normale 'verde' o di allarme 'rosso' per ogni canale. Ogni modulo di entrata o uscita deve occupare un indirizzo, se combinati in una unità, deve occupare due indirizzi. Se viene usato il VPU per indirizzare i mini moduli, il primo indirizzo deve essere assegnato all'entrata e l'uscita dovrà assumere un indirizzo più alto. Se si usa l'indirizzamento soft dalla centrale di controllo, la centrale antincendio assegnerà gli indirizzi automaticamente.

Specifiche architettoniche e ingegneristiche

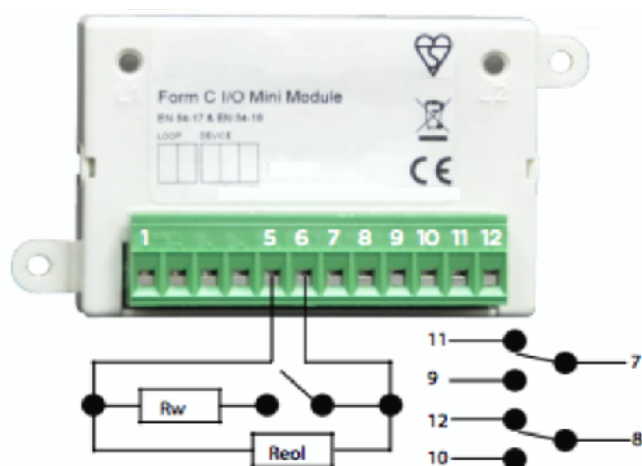
L'unità deve corrispondere al modulo di controllo / monitoraggio indirizzabile intelligente TELEDATA. Fino a 240 dispositivi possono essere collegati sullo stesso loop del sensore a seconda del fattore di carico.

Il modulo intelligente indirizzabile è dotato del più avanzato microprocessore per il controllo della comunicazione e il monitoraggio delle unità software e hardware. L'unità secondo il protocollo digitale TELEDATA 'VTC' (Variable Time Communication) di comunicazione a tempo variabile, che garantisce la comunicazione sicura e veloce tra l'unità e la centrale di controllo antincendio

Il modulo è dotato di twin LED bicolore per indicare in rosso 'allarme' e in verde 'normale/presenza', una per canale. Questi LED possono essere controllati completamente dalla centrale antincendio. Ogni modulo intelligente è dotato anche di un isolatore integrato che permette al dispositivo di isolarsi da entrambe le parti in caso di corto sulla linea del loop.

Questa caratteristica deve essere conforme a EN54-17 per evitare che vengano persi dispositivi in caso di un singolo corto sul loop. I moduli di entrata devono monitorare altri apparecchi collegati in caso di cavo aperto, corto, scarico a terra, allarme e condizione normale. La resistenza di fine linea di 27Kohm monitorerà la linea in caso di cavo aperto, corto, mentre la resistenza di 10Kohm indicherà lo stato di allarme della linea. Questa caratteristica permette di monitorare l'allarme / lo stato con un singolo dispositivo e con un indirizzo. Il modulo di uscita può essere monitorato o non monitorato, entrambi devono condurre carichi resistivi di 2Amp di 30 Volt DC/AC. L'uscita monitorata può essere usata per sirene convenzionali, campane, relè o qualsiasi altro apparecchio in cui il non monitorato ha due relè con 'doppia inserzione' SPDT a forma di C che possono condurre carichi resistivi di 2Amp a 30 Volt DC / AC. Il programatore VPU500 può assegnare indirizzi all'unità, questa caratteristica di indirizzamento sicuro permette al dispositivo di avere un indirizzo dopo l'indirizzamento soft per adattarsi alle caratteristiche del posto o a caratteristiche di indirizzamento spaciali. L'unità ha un contenitore di formato mini adatto al montaggio in qualsiasi scatola elettrica standard per adattarsi alle condizioni ambientali.

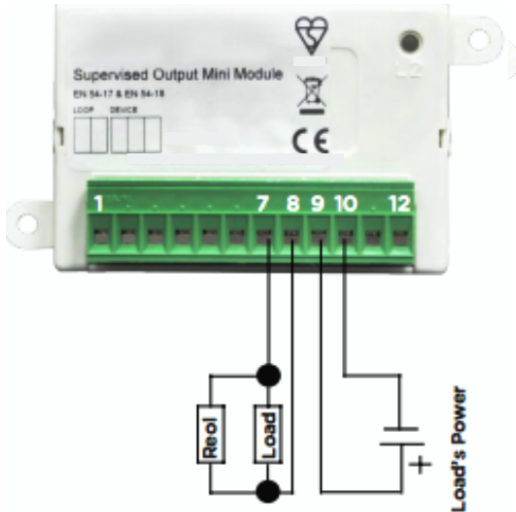
Informazioni generali - FDMM10 mini modulo di ingresso



Terminal	Description
1 Loop line IN (+)	Loop positive input
2 Loop line OUT (+)	Loop positive output
3 Loop line IN (-)	Loop negative input
4 Loop line OUT (-)	Loop negative output
5 Input (+)	Supervised input (+)
6 Input (-)	Supervised input (-)
7 Not used	
8 Not used	
9 Not used	
10 Not used	
11 Not used	
12 Not used	

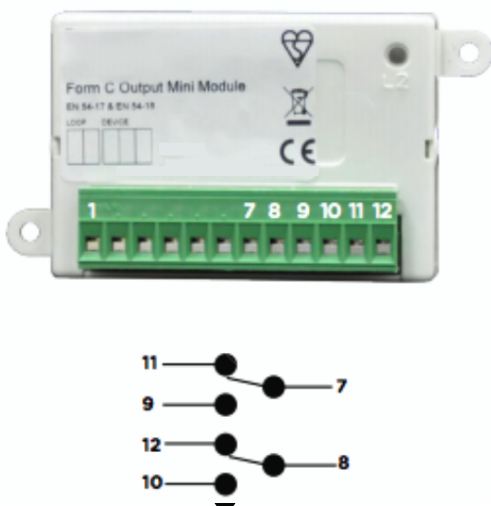
Il mini modulo di entrata monitorato a canale singolo 40100-M garantisce il monitoraggio di contatto normalmente aperto di allarme antincendio e dei dispositivi di supervisione.

Resistenza di fine linea (Reol):27 Kohm. - Resistenza allarme (Rw):10 Kohm.

Informazioni generali - FDMM01S- 40010-M mini modulo di uscita controllato


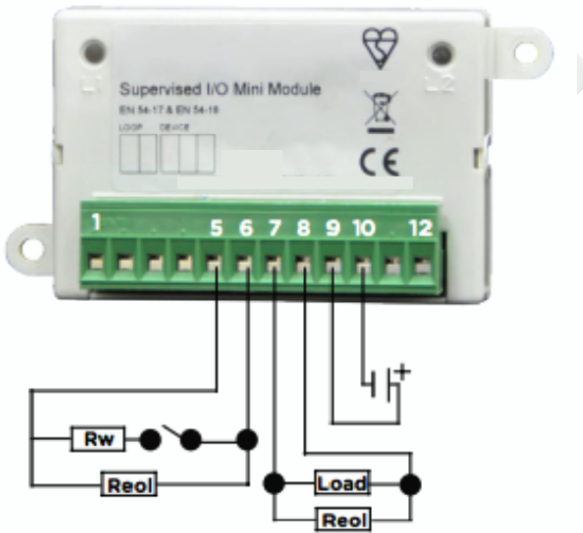
Terminal	Description
1	Loop line IN (+)
2	Loop line OUT (+)
3	Loop line IN (-)
4	Loop line OUT (-)
5	Not used
6	Not used
7	Load (+)
8	Load (-)
9	Load power (+)
10	Load power (-)
11	Not used
12	Not used

Il mini modulo controllato a ingresso singolo FDM01S garantisce il controllo, chiudendo i contatti dei dispositivi ausiliari, come le chiusure antincendio. Resistenza di fine linea (Reol):27 Kohm.

Informazioni generali - FDMM02-40002-M modulo di uscita senza potenziale


Terminal	Description
1	Loop line IN (+)
2	Loop line OUT (+)
3	Loop line IN (-)
4	Loop line OUT (-)
5	Not used
6	Not used
7	Common 1
8	Common 2
9	Normally open 1
10	Normally open 2
11	Normally closed 1
12	Normally closed 2

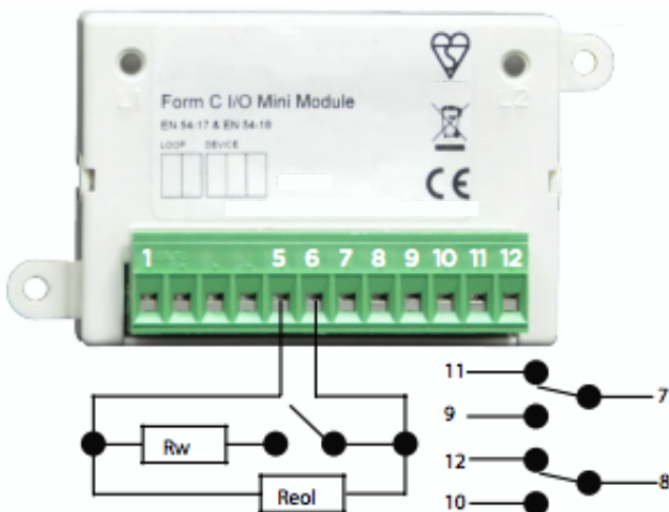
Il mini modulo di uscita relè a canale singolo FDMM02 permette il contatto in commutazione per il controllo di dispositivi ausiliare, come le chiusure antincendio.

Informazioni generali - FDMM11S-40110-M mini modulo controllato di ingresso / uscita


Terminal	Description
1 Loop line IN (+)	Loop positive input
2 Loop line OUT (+)	Loop positive output
3 Loop line IN (-)	Loop negative input
4 Loop line OUT (-)	Loop negative output
5 Input (+)	Supervised input (+)
6 Input (-)	Supervised input (-)
7 Load (+)	Supervised output (+)
8 Load (-)	Supervised output (-)
9 Load power (+)	Load's power supply (+)
10 Load power (-)	Load's power supply (-)
11 Not used	
12 Not used	

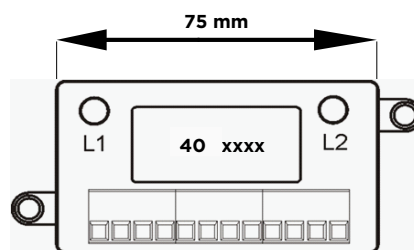
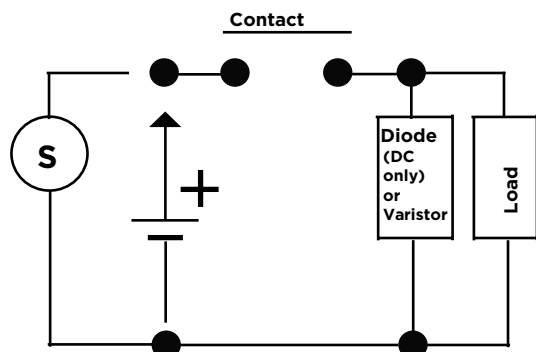
Il modulo controllato di ingresso e uscita FDMM11S unisce in un singolo dispositivo le caratteristiche di entrata e uscita controllata.

Resistenza di fine linea (Reol):27 Kohm. - Resistenza allarme (Rw):10 Kohm

Informazioni generali - FDMM12-40111-M mini modulo di ingresso / uscita senza potenziale


Terminal	Description
1 Loop line IN (+)	Loop positive input
2 Loop line OUT (+)	Loop positive output
3 Loop line IN (-)	Loop negative input
4 Loop line OUT (-)	Loop negative output
5 Input (+)	Supervised input (+)
6 Input (-)	Supervised input (-)
7 Common 1	Relay contact terminal
8 Common 2	Relay contact terminal
9 Normally open 1	Relay contact terminal
10 Normally open 2	Relay contact terminal
11 Normally closed 1	Relay contact terminal
12 Normally closed 2	Relay contact terminal

Quando si effettua la commutazione di un carico induttivo, per proteggere il mini modulo da sovratensioni causate dalla forza contro elettromotrice, è importante proteggere i contatti relè. Un diodo con tensione di breakdown inversa di almeno dieci volte superiore al voltaggio del circuito (solo applicazione DC) o un varistore (applicazioni AC o DC) deve essere collegato parallelamente al carico.



Specifiche tecniche

Specifica	FDMM10	FDMM01S	FDMM02	FDMM11S	FDMM12
Standard	EN54- 18/17				
Protezione avaria	Isolatore integrato				
Collegamento al loop	Alimentato dal loop				
Numero dispositivi per loop	Secondo alcoli di carico				
Alimentazione	15-40VDC				
Consumo medio di energia	I-120QA (@24VDC)				
Consumo energia LED	6mA (@24VDC)				
Temperatura operativa	- 30°C fino a +70° C				
Dimensione	75x52x28mm				
Peso	180g				
Dimensione massima cavo	2.5mm				
Protezione entrata	IP2IC o maggiore quando installato in scatole impermeabili				
Ingressi controllata	1	-	-	1	1
Uscita controllata	-	1	-	1	-
Uscita non controllata	-	-	2	-	2